

Raupendumper

Komatsu CD60R

HOMEPAGE



SPEICHERN



DRUCKEN



KONTAKT



Komatsu CD 60 R

Outstanding Traveling Performance

The high speed rubber crawler carrier is a real boon for covering a wider work range and rising work efficiency.

Face in the Direction of Travel both in Forward and Reverse the One-Touch

Reversible Seat

The seat reverses at a single touch while you are seated. Operation levers are installed at both front and rear for trip-top safety and convenience. Ideal for use in tight alleys and corners.

Easy Operation with HST System

There are no pedals or speed change lever in the HST system. Operation is easy with just the travel lever.

The Comfortable Crawlers that Don't Come Off-Komatsu's Extra-Safe system

Komatsu's unique center rib track rollers solve the crawler to come off. The slanting rollers are also great on bumpy ground.

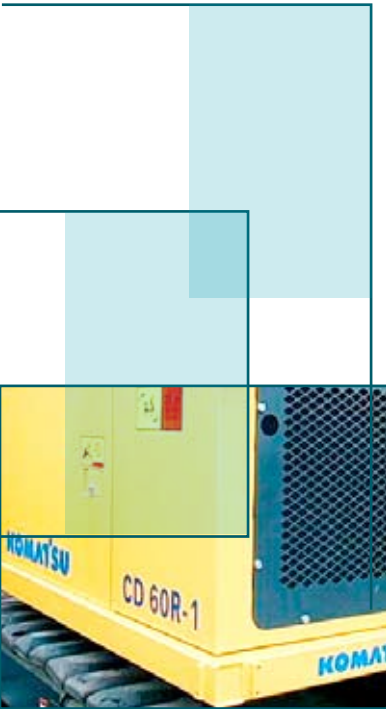
Extra Thick Rubber Crawlers for Even Better Durability

So smooth, so durable! Delicate footwork on metaled roads, and strong on both damp and soft worksites.

Even Tougher Pulling Power. 133 PS Injection Turbo Diesel

Gigantic power, gigantic torque—with the ideal high performance diesel.

- Max. payload of 6.000kg. Rugged large capacity vessel.
- Dynamic dumping performance with large dumping angle and clearance.
- The one-touch full-open bonnet facilitates easy maintenance.
- Simple track adjustment with one-touch grease adjuster system.
- Floating seals for drive and lower rollers for improved undercarriage durability.



Komatsu CD 60 R

Hervorragende Transport Eigenschaften

Der Hochgeschwindigkeitsgummiraupenkipper (Raupendumper) ist ein echter Garant für eine Erweiterung des Einsatzbereiches und für eine Steigerung Ihrer Arbeitseffizienz.

Blick in Fahrtrichtung beim Vorwärts- wie beim Rückwärtsfahren durch den mit einer Berührung verstellbaren Sitz

Der Sitz ist durch einfache Berührung verstellbar während Sie angeschnallt sind. Die Bedienhebel sind an beiden Seiten -vorne und hinten- angebracht als Stolpersicherheit und aus Annehmlichkeit (Bedienerfreundlichkeit). Ideal für den Maschineneinsatz in engen Gassen und in Ecken Yanmar Muldenkipper , Raupendumper, Minidumper, track carrier für alle Wege der richtige Partner .

Einfache Bedienung durch das HST-System

Bei dem HST-System gibt es keine Pedale oder Bedienhebel zum Verstellen der Geschwindigkeit. Die Bedienung ist einfach durch einen einzigen Bedienungshebel. Einfache Bedienung durch hydraulische Vorsteuerung.

Die komfortablen Raupenkettens mit dem Extra-Sicherheits-System von Yanmar

Yanmar's einzigartigen, mittig aufgezogenen Spurrollen sichern den Dumper (Die Gummiketten) vor dem Abstürzen. Die schrägen Rollen (Laufrollen) bewähren sich ebenfalls hervorragend auf unebenem weichen und steilen Untergrund.

Extra dicke Gummiketten für eine noch bessere Haltbarkeit

So ruhig, so langlebig !

Filigrane Beinarbeit der Gummiketten auf harten unebenen Straßen, und starke Leistung bei allen Arbeitsbedingungen auf klammen und weichen Baustellen.

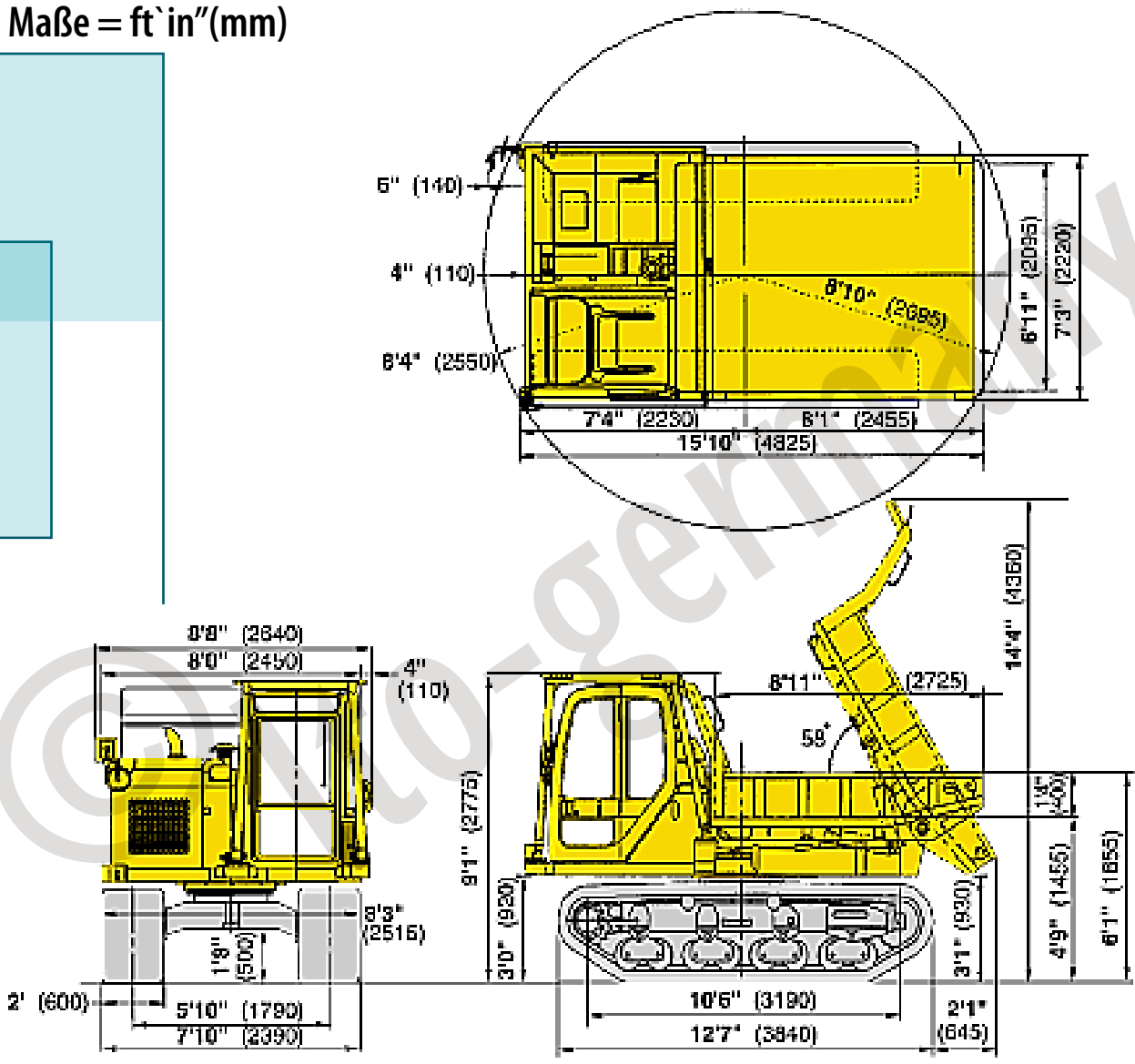
Leistungsstarker 133 PS starker Einspritz Turbo Diesel Motor

Gigantische Power, starkes Drehmoment mit dem leistungsstarken Dieselmotor:

- Max. Zuladung von 6.000 kg. Zerklüftete Behälter großer Kapazität
- Dynamische Kippleistung durch großen Kippwinkel und Räumung
- Die einfach zu öffnende Schutzhaube gewährleistet einfache Wartung
- Einfache Kettenspannung durch das einfache Schmier-Spann-System
- Schwimmende Dichtungen für Antriebs- und Führungsrollen für eine verbesserte Haltbarkeit des Fahrwerkes



Maße = ft`in"(mm)



Technische Daten Komatsu CD 60 R

	Modell	Model	CD60R-1A	
Performance	Fahrgestellnummer	Serial No.		
	Maschinen Gewicht	Machine weight (kg)	8500	
	Zuladung	Max. loading capacity (kg)	6000	
	Volumen Mulde Stan.	Dump body capacity (Struck) (m ³)		
	Wenderadius Minim.	Min. turning radius (m)	58°	
	Steigfähigkeit Grad	Gradeability (Deg.)	30°	
	Fahrgeschwindigkeit	Travel Speed (km/h)	6,0-8,5	
	Dimensions	Gesamtlänge	Overall length (A) (mm)	4.825
Gesamtbreite		Overall width (B) (mm)	2.640	
Gesamthöhe		Overall height (C) (mm)	2.775	
Kettenaufgabe		Track Gauge (E) (mm)	1.790	
Kettenbreite		Track shoe width (D) (mm)	600	
Anzahl Links		Number of links		
Abstand Links		Link pitch		
Bodendruck		Ground pressure (kg/cm ²)	22/cm ³	
Bodenfreiheit		Ground clearance (mm)	500	
Muldenbreite		Dump body width (mm)	2.095	
Muldenlänge		Dump body length (mm)	2.725	
Muldenhöhe		Dump body height (mm)	1455	
Engine		Motor Hersteller	Engine model	Komatsu S6D102E1A
		Typ	Type	6-cycle
	Bohrung Hub	No. of cylinders-bore x stroke (mm)		
	Hubraum	Piston displacement (cc)		
	PS/Umin	Flywheel horsepower (HP/rpm)	133HP/99,3kW	
	Drehmoment	Max. torque (kgm/rpm)		
	Verbrauch	Fuel consumption ratio (g/PSh)		
	Anlasser	Starting motor		
	Lichtmaschine	Alternator	35A	
	Batterie	Battery	2x12V,110Ah	
Power train	Antriebsart	Type		
	Fahrpumpe/Vol (Kolben)	Main pump: Delivery (cc/rev)		
	Fahrp. Druck	Max.hydraulic pressure (kg/cm ²)	175/cm ³	
	Bremssystem	Brake system	Service/parking	
	Bremsdruck	Caution pressure of hydr. charging (kg/cm ²)		
Work equipment	Zusatzpumpe (Zahnrad)	Charging pump: Delivery (cc/rev)		
	Arbeitsdruck	Max. hydraulic pressure (kg/cm ²)		
	Kippventil	Dump control valve		
	Kippzylinder	Dump cylinder		
	Kippzylinder Hub	Cylinder stroke		
	Zylinder Durchmesser	Cylinder bore		
	Kolbenstange Durchm.	Piston rod O.D.		